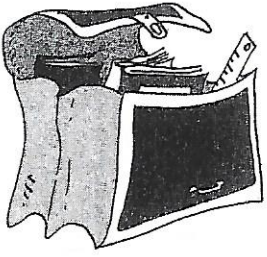
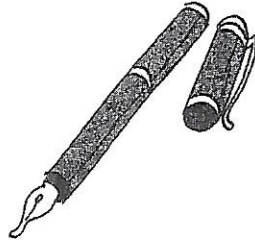


1) Entoure la masse qui convient.

2

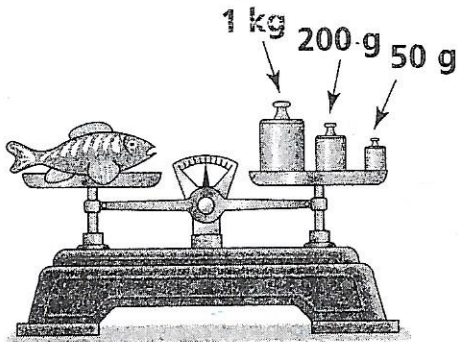


7 g ou 7 kg

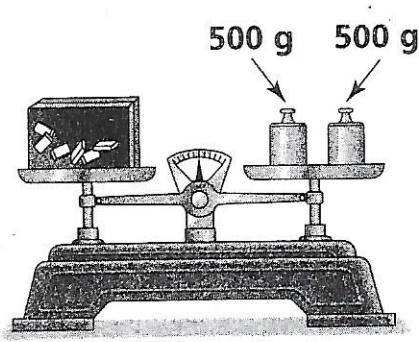


35 g ou 35 kg

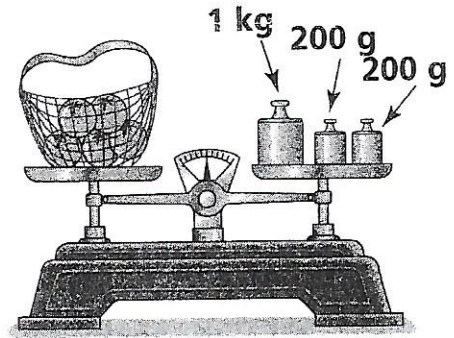
2) Écris la masse de chaque objet.



..... kg g

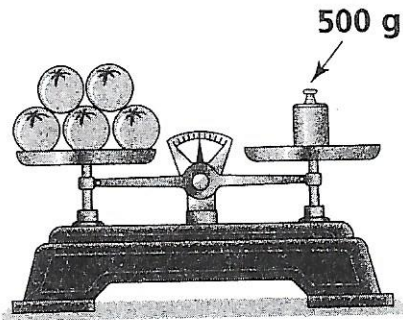


..... Kg



..... Kg g

3) Combien d'oranges y a-t-il dans 1 kg ?



..... oranges pèsent 1 kg.

